

Зерноуборочный комбайн ТИТАН GS10



ТИТАН



Производительность и комфорт GS10

Кабина LUX CAB

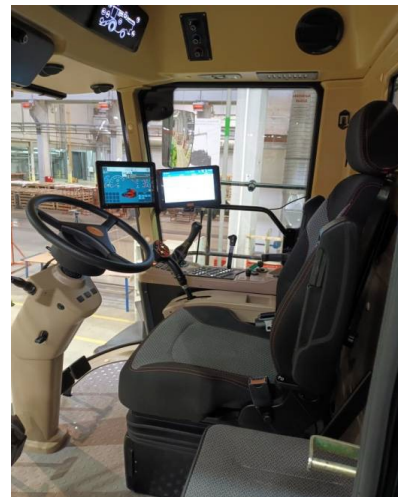


Комфортабельная кабина нового поколения, в которой особое внимание уделено эргономике рабочего места и интерьеру. Мощная светодиодная система LED VISION. Удобное расположение боковых зеркал.

Кресло на пневматической подвеске с множеством регулировок, а также новые рулевая колонка и рулевое колесо, всё это позволяет оператору настроить удобное рабочее положение и достигать максимальных результатов на протяжении всей смены.

Моноблочная панель управления комбайном U-PAD, современный джойстик MULTI GRIP, бортовой компьютер с цветным экраном и USB-разъём для подключения внешних устройств.

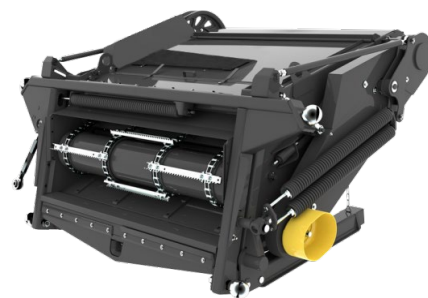
Информационная система бортового компьютера «Модуль терминальный графический НПФ АТИ МТГ-01-10» даёт Вам возможность одновременно управлять комбайном и наблюдать в реальном времени за состоянием его основных функциональных узлов, контролировать рабочие органы, двигатель, трансмиссию, ход исполнения рабочих и сервисных операций, а также информирует о наличии предупредительных и аварийных ситуаций. Для облегчения и повышения эффективности труда в комбайне предусмотрена система, позволяющая из кабины настраивать рабочие параметры комбайна (обороты молотильного барабана, вентилятора, зазор подбарабана).



Универсальная система подачи

На комбайне GS10 PRO установлена наклонная камера с применением четырёх высококачественных конструкционных цепей. Благодаря ширине наклонной камеры в 1 500 мм и простой конструкции транспортёра, Вы получаете уверенный и бесперебойный поток растительной массы, возможность работать с наименьшими простоями при самых сложных условиях уборки.

Функция гидрореверс позволяет собрать урожай в сжатые сроки, экономя время на очистку наклонной камеры и адаптера. Применение гидромотора в конструкции наклонной камеры обеспечивает бесступенчатое реверсирование транспортёра, значительно сокращая время на выполнение этой операции.



Простой и надёжный механизм натяжения пружин обеспечивает постоянную силу натяжения при различных условиях уборки, концентрируя внимание на более важных этапах уборки. Гидравлический мультиразъём подключения адаптеров сокращает время их агрегатирования и делает этот процесс менее трудоёмким.

Жатка для зерновых культур ЖЗК-7-7 с приспособлением для транспортировки

Предназначена для уборки зерновых колосовых культур. Надёжный режущий аппарат с системой попарного чередования сегментов (насечка вверх – насечка вниз) обеспечивает исключительно чистый срез хлебной массы, при этом аппарат великолепно работает на полеглых и влажных хлебах, обеспечивая качественный срез. Управляемый из кабины исполнительный механизм позволяет плавно изменять скорость вращения мотовила, оперативно управляя интенсивностью потока хлебной массы. Это обеспечивает равномерную подачу массы на молотилку, повышая стабильность и качество обмолота. Простой и надёжный гидромеханический механизм продольно-поперечного копирования позволяет эффективно использовать всю рабочую ширину жатки.

Ширина захвата, м ...7

Установочная высота среза при копировании рельефа поля, мм.: ...55± 15; 90± 15; 120± 15

Приспособление для транспортировки жатки помогает быстро добраться до поля по дорогам общего пользования и легко смонтировать жатку прямо в поле без дополнительных приспособлений.

Зерноуборочный комбайн Титан GS10 – золотая середина производительности и комфорта. Сочетание однобарабанного обмолота, трёхкаскадной очистки, проверенных технических решений и умеренной цены делает комбайн GS10 оптимальным выбором среди «классических» зерноуборочных комбайнов.



Универсальность при работе на различных культурах



Жатки для уборки зерновых культур и сои BARST / TANZER



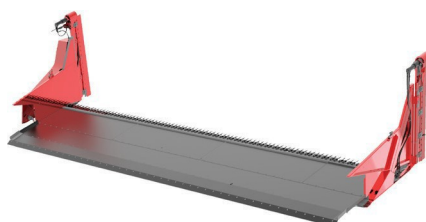
Жатка транспортёрная DIVERS, валковая STRIVER



Подборщики зерновые LAGARD



Жатки для уборки подсолнечника SUNRISE / TURON



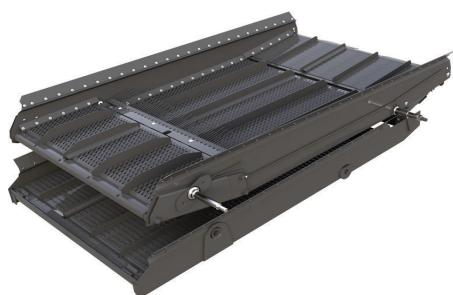
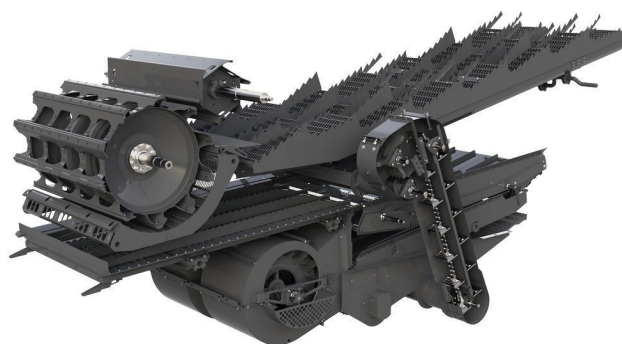
Приспособление для уборки рапса



Жатка для уборки кукурузы на зерно STORK

Большой барабан – эффективный и бережный вымолот

Основа комбайна GS10 PRO – это многократно подтвердившая свою эффективность на любых агрофонах и культурах классическая система обмолота и сепарации. Такая схема кроме завидной технологической надёжности обеспечивает универсальность применения и простоту обслуживания. Наибольший в своём классе размер барабана 800 мм и деки позволяют значительно смягчить режим обмолота без снижения качества вымолота. Необходимый для оптимального обмолота зазор подбарабанья регулируется электромеханизмом управляемым из кабины.



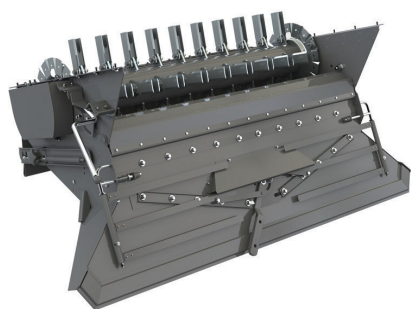
Система DRUM-FLOW в полной мере демонстрирует свою производительность при работе на сложных хлебах (высокая соломистость, засорённость, влажность). Площадь обмолота составляет 1.37 м.кв. Данная система обмолота позволяет обходиться без дополнительных устройств удаления пыли. Это достигается за счёт минимальных воздушных потоков, создаваемых одним молотильным барабаном, что минимизирует пылеобразование в рабочей зоне жатки. Такая технология повышает надёжность без лишних финансовых затрат.

После обмолота солома проходит равномерным потоком через открытый снизу соломотряс, обеспечивающий надёжное выделение практически всего остаточного зерна. Зерновой ворох, благодаря пальцевой решётке стрясной доски, предварительно распределяется на два слоя, которые равномерно поступают на решёта очистки. Такая система позволяет быстро и легко обрабатывать даже большие объёмы соломы. Решётный стан трехкаскадный. Площадь решет очистки – 5м.кв. Общая площадь сепарации – 6.15 м.кв.

Мощный 16ти -лопастной вентилятор с равномерным распределением воздушного потока по решетам – такая система очистки удовлетворяет самые высокие требования к чистоте получаемого зерна. Регулировка потока осуществляется из кабины комбайна в диапазоне 372... 840 об/мин.

Оптимальная выгрузка

Ёмкость бункера 7000л адаптирована с учетом полной выгрузки кратного числа бункеров в наиболее распространённую грузовую машину с прицепом без перегруза. Опустошение полного бункера без травмирования зерна происходит менее чем за 2,5 минуты благодаря скорости выгрузки 70 л/с. С помощью функции STICK CONTROL (вибрдно) Вы можете выгружать зерно повышенной влажности, тем самым уменьшая время простоя техники.



Необходимый результат измельчения без усложнений

Проверенный временем соломоизмельчитель OPTI-CUT 80 с оптимальным количеством ножей 80 шт. обеспечивает неизменно высокое качество измельчения, а затем разброса незерновой части урожая. А формованные балансировочные диски по краям и плавающая подшипниковая опора повышает надёжность соломоизмельчителя, снижает осевое напряжение и тем самым увеличивает срок службы.

Комбайн GS10 PRO оснащается автоматической централизованной системой смазки TRIBO, которая предполагает более безопасный способ подачи требуемого количества к подшипникам, втулкам и другим точкам в нужный момент времени. Вы эффективнее используете рабочее время, сокращаете количество простоев на техобслуживание. Для удобства технического обслуживания в комбайне GS10 PRO предусмотрен дополнительный пневмовывод, расположенный в нижней части комбайна сзади. Данная опция позволяет сократить время очистки ключевых узлов комбайна.



Технические характеристики

Модель	GS10
Двигатель	
Производитель / модель	ЯМЗ-236
Мощность двигателя, кВт / л.с.	184 / 250
Реверсивный вентилятор ARC-SYSTEM	○
Ёмкость топливного бака, л	500
Наклонная камера	
Тип	цепочно-планчатый
Реверс	гидравлический
Гидравлический мультиразъём	●
Система обмолота	
Тип молотильного аппарата	барабанный
Ширина молотильного барабана, мм	1 500
Диаметр молотильного барабана, мм	800
Частота вращения молотильного барабана (с понижающим редуктором), об/мин	440...875 (185...368)
Площадь подбарабанья, м ²	1,37
Угол обхвата подбарабаньев, °	130
Понижающий редуктор	○
Система сепарации и очистки	
Тип соломосепараторов	клавишный
Клавиши соломотряса	5
Длина клавиш, мм	4 100
Площадь сепарации, м ²	6,15
Общая площадь решёт очистки, м ²	5,0
Частота вращения вентилятора очистки, об/мин	372...840
Зерновой бункер	
Объём бункера, м ³	7,0
Вибродно STICK CONTROL	
Высота выгрузки, мм	4 200
Скорость выгрузки, л/с	70
Обработка незерновой части	
Соломоизмельчитель OPTI-CUT	
Количество ножей, шт	80
Кабина	
LUX CAB	
Программно-аппаратный комплекс	
Система Автовождения (Автопилот)	○
Система контроля топлива и готовой продукции	○
Система управления агропредприятием ИКС «Агроаналитика-IoT»	○
Автоматическая централизованная система смазки TRIBO	●
Ходовая часть	
Рабочая скорость движения, км/ч	8
Транспортная скорость движения, км/ч	20
Дорожный просвет, мм	300
Габаритные размеры и масса комбайна без жатки	
Длина / ширина по шинам / высота, мм	8 750 / 3 650 / 4 000
Масса, кг	11 900
Адаптеры	
Жатка для зерновых культур ЖЗК-7-7 с приспособлением для транспортировки	●
Жатка для уборки зерновых культур ЖЗК, м 6-6	○
Жатка для уборки кукурузы на зерно, м 6-1-01 (6-1-02)	○
Жатка для уборки подсолнечника безрядковая, м 7,0; 8,4	○
Приспособление для уборки рапса, м 6,0; 7,0;	○
Подборщик зерновой, м 3,4N, ряд / м	○

● серийно / ○ опция



ТИТАН

**GS10: качественно, надежно, доступно
с новыми технологиями!**

